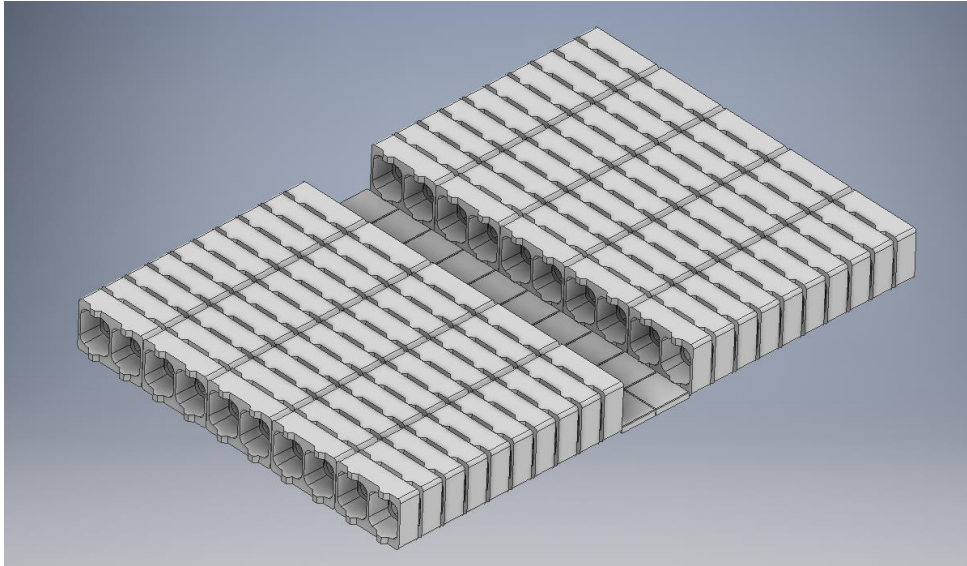


Inspectie en Onderhoud Bufferblocks

De holle ruimtes van de Bufferblocks zijn inspecteer- en reinigbaar met de gebruikelijke riool inspectie-/reinigungsapparatuur.

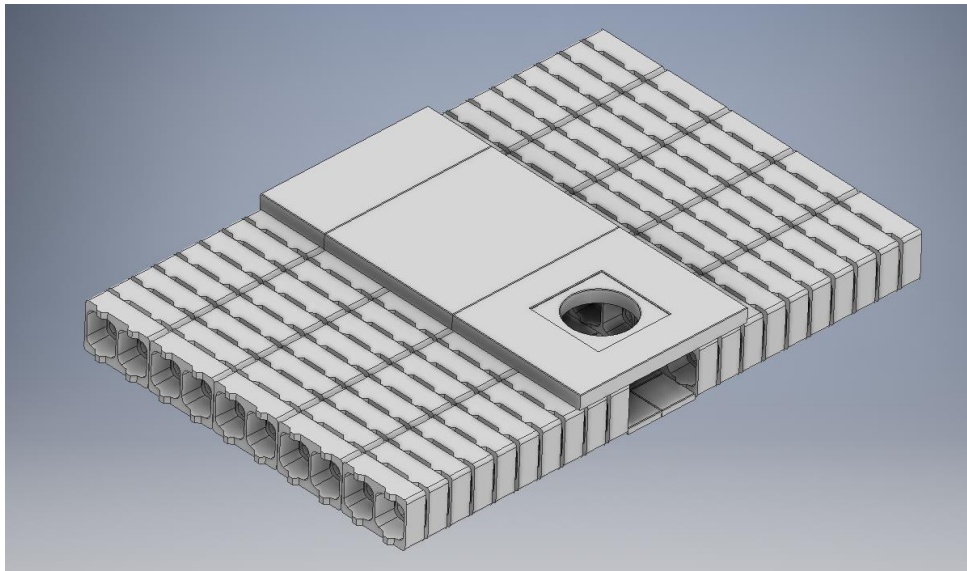


Opbouw inspectiesleuf Bufferblocks



Een sleuf van 60 cm breed zorgt er voor dat alle Bufferblock kanalen bereikbaar zijn voor de gebruikelijke inspectie-/ reinigingsrobots.

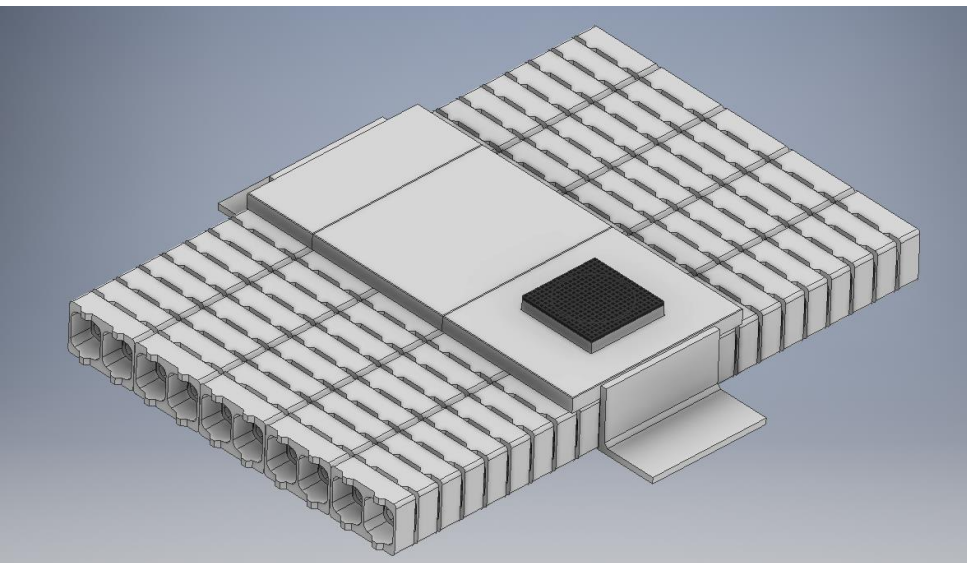
Op de bodem worden standaard beton tegels (300 x 300 x 50 mm) toegepast om te voorkomen dat de Bufferblocks verschuiven en om een goede vlakke ondergrond te creëren voor de inspectie apparatuur.



Boven de sleuf worden gewapende betonplaten geplaatst van 1200 x 1500 x 120 mm met een eventuele pasplaat van 600 x 1500 x 120 mm.

Één van de platen dient een sparring te hebben voor een standaard putrand met gietijzeren deksel (afmeting 640 x 640 x 120 mm, mangat \varnothing 520 mm).

De zijkanten van de sleufen worden afgedicht met een standaard keerwand van 500 x 1000 mm.



De Bufferblocks worden afgedekt met geotextiel en aangevuld met een straatlaag van minimaal 150mm op de Bufferblocks en 30mm op de betonplaten.

Boven de verdichte en geëgaliseerde straatlaag wordt de wegverharding aangebracht (bijv. betonnen straatklinkers).

Bufferblock

www.bufferblock.nl